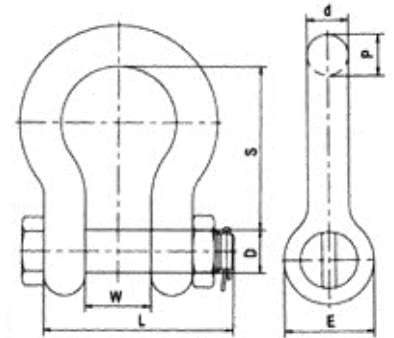


## Прайс-лист на скобы такелажные

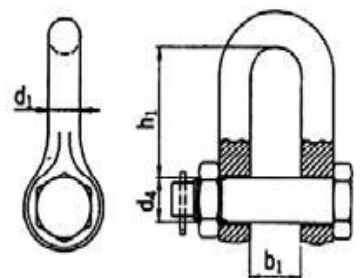
### Скоба омегаобразная с гайкой и шплинтом СИ G2130

Грузопо дъёмно сть	Цена с НДС	Диаметр пальца, мм	Высота S, мм	Расстоян ие W, мм	Толщина d, мм	Размер, дюйм (d)	Вес 1шт., кг
0,5т.	59р.	8	29	12	6,5	1/4	0,07
0,75т	60р.	10	32	13	8	5/16	0,13
1т	77р.	11	36	16	10	3/8	0,17
1,5т	119р.	13	42	18	11	7/16	0,25
2т	140р.	16	48	21	13	1/2	0,44
3,25т	203р.	18	60	27	16	5/8	0,79
4,75т	322р.	22,5	71	32	19	3/4	1,3
6,5т	406р.	25,5	84	36	22	7/8	1,9
8,5т.	630р.	28	95	43	25	1	2,8
9,5т.	910р.	32	108	46	29	1-1/8	3,9
12т.	1 358р.	35	119	52	32	1-1/4	5,3
13,5т.	1 820р.	38	133	57	35	1-3/8	6,9
17т.	2 210р.	41	146	60	38	1-1/2	8,8
25т.	3 510р.	50	178	73	44	1-3/4	15
35т.	5 850р.	55	197	83	51	2	21
55т.	10 400р.	69	254	105	65	2-1/2	41
85т.	25 200р.	82,5	330	127	75	3	62
120т	35 650р.	95,5	381	146	89	3 1/2	112
150т	51 750р.	110	440	145	100	4	160
200т	132 825р.	130	708	179	120	-	235
250т	223 388р.	140	520	210	128	-	310
300т	301 875р.	150	500	205	125	-	335
350т	392 438р.	150	555	215	132	-	402



### Скоба прямая с гайкой и шплинтом СА G2150

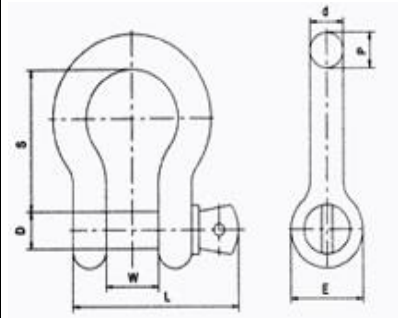
Грузопо дъёмно сть	Цена с НДС	Диаметр пальца, мм	Высота h1, мм	Расстоян ие b1, мм	Толщина d1, мм	Размер, дюйм (d1)	Вес 1шт., кг
0,5т.	64р.	8	21	12	6	1/4	0,06
0,75т	83р.	10	26	13	8	5/16	0,1
1т	97р.	11	31	16	10	3/8	0,15
1,5т	112р.	13	36	18	11	7/16	0,22
2т	168р.	16	41	21	13	1/2	0,34
3,25т	252р.	18	51	27	16	5/8	0,67
4,75т	350р.	22,5	60	32	19	3/4	1,14
6,5т	574р.	25,5	71	36	22	7/8	1,75
8,5т.	630р.	28	81	43	25	1	2,52
9,5т.	840р.	32	90	46	28	1-1/8	3,45
12т.	1 190р.	35	100	52	32	1-1/4	4,91
13,5т.	1 680р.	38	113	57	35	1-3/8	6,24
17т.	2 080р.	41	124	60	38	1-1/2	8,41
25т.	3 640р.	50	146	73	45	1-3/4	14,24
35т.	4 810р.	55	171	83	50	2	21,2
55т.	11 700р.	69	203	105	65	2-1/2	40,92
85т.	22 680р.	82,5	265	127	75	3	65



## Прайс-лист на скобы такелажные

### Скоба омегаобразная без гайки винтовая СИ G209

Грузоподъёмность	Цена с НДС	Диаметр пальца, мм	Высота S, мм	Расстояние W, мм	Толщина d, мм	Размер, дюйм (d)	Вес 1шт., кг
0,5т.	52р.	8	28	12	6,5	1/4	0,05
0,75т	60р.	10	31	13	8	5/16	0,08
1т	70р.	11	36	16	10	3/8	0,14
1,5т	98р.	13	42	18	11	7/16	0,22
2т	98р.	16	48	21	13	1/2	0,33
3,25т	154р.	18	60	27	16	5/8	0,65
4,75т	308р.	22,5	71	32	19	3/4	0,97
6,5т	378р.	25,5	84	36	22	7/8	1,52
8,5т.	532р.	28	95	43	25	1	2,39
9,5т.	770р.	32	108	46	29	1-1/8	3,15
12т.	1 400р.	35	119	52	32	1-1/4	4,32
13,5т.	2 132р.	38	133	57	35	1-3/8	5,67
17т.	1 807р.	41	146	60	38	1-1/2	7,79
25т.	2 860р.	50	178	73	44	1-3/4	12,51
35т.	5 850р.	55	197	83	51	2	18,5
55т.	15 600р.	69	254	105	65	2-1/2	38,9



### Скоба прямая без гайки винтовая СА G210

Грузоподъёмность	Цена с НДС	Диаметр пальца, мм	Высота S, мм	Расстояние W, мм	Толщина d, мм	Размер, дюйм (d)	Вес 1шт., кг
0,5т.	49р.	8	21	12	6	1/4	0,05
0,75т	62р.	10	26	13	8	5/16	0,08
1т	94р.	11	31	16	10	3/8	0,14
1,5т	112р.	13	36	18	11	7/16	0,22
2т	123р.	16	41	21	13	1/2	0,33
3,25т	196р.	18	51	27	16	5/8	0,65
4,75т	280р.	22,5	60	32	19	3/4	0,97
6,5т	490р.	25,5	71	36	22	7/8	1,52
8,5т.	728р.	28	81	43	25	1	2,39
9,5т.	794р.	32	90	46	28	1-1/8	3,15
12т.	1 400р.	35	100	52	32	1-1/4	4,32
13,5т.	1 735р.	38	113	57	35	1-3/8	5,67
17т.	2 340р.	41	124	60	38	1-1/2	7,79
25т.	3 461р.	50	146	73	45	1-3/4	12,51
35т.	5 597р.	55	171	83	50	2	18,5

